



TECNOSERVICE'21 srl

by Tinti Sergio
Via Carlo Pisacane, 134
61032 Fano (PU) Italy
P.IVA IT0200411413

Tel. +39 0721 805911
FAX +39 0721 809794
e-mail: staff@technochef.it
www.technochef.it
www.technochef.eu

Servizi e tecnologie per la ristorazione dal 1973 ... Services and Technologies for professional catering since 1973



DESCRIZIONE PROFESSIONALE

CENTRALINE di ASPIRAZIONE e DEODORIZZAZIONE a CARBONE ATTIVO con PRE-FILTRI ELETTROSTATICI, A TASCA e SINTETICI, GAMMA COMPLETA in versione TRIFASE, con portata max da 3.000 a 12.000 m/cubi/h:

- centraline di deodorizzazione e filtrazione dell'aria complete di ventilatore centrifugo a doppia aspirazione in versione con cinghie e pulegge;
- pre-filtro aria tipo EU3 85% gravimetrico;
- filtro a tasca tipo EU9 95% gravimetrico;
- cilindri con carbone vegetale attivo in cilindretti tipo 207/C;
- filtro elettrostatico ad alta intensità con termostato protezione;
- telaio in profilato di alluminio;
- doppia pannellatura in lamiera zincata all'interno e acciaio inossidabile all'esterno;
- doppio pannello;
- costruzione in 3 pezzi per Mod: CCE 175 (1150+600+650 mm), CCE 190 / 1120 (1200+600+800 mm).

Accessori/Optional:

- filtro a carbone di ricambio, diam.mm 160x400
- sacco carbone di ricambio, peso 25 Kg.

N.B: su richiesta la centralina è disponibile nella **versione a 2 velocità** con una maggiorazione del 10%

Marchio CE
Made in ITALY

MODELLI DISPONIBILI

TCF475-007100



Centraline di deodorizzazione a carbone attivo, con pre-filtri elettrostatici, a tasca e sintetici
CENTRALINA di DEODORIZZAZIONE con 9 CILINDRI di carbone attivo vegetale, pre-filtri elettrostatici, a tasca e sintetici, portata max 3000 m/cubi/h, giri 1750, V.400/3, Kw.1,5, Peso 160 Kg, dim.mm.2300x670x670h

€ 4.160,43 + IVA

Spedizione in Italia: calcolata nel carrello

Consegna: da 8 a 15 giorni

AIF-TCF475-007200

Centraline di deodorizzazione a carbone attivo, con pre-filtri elettrostatici, a tasca e sintetici
 CENTRALINA di DEODORIZZAZIONE con 14 CILINDRI di carbone attivo vegetale, pre-filtri elettrostatici, a tasca e sintetici, portata max 4500 m³/cubi/h, giri 1280, V.400/3, Kw.2,2, Peso 210 Kg, dim.mm.2300x980x750h

€ 5.308,29 + IVA

Spedizione in Italia: calcolata nel carrello

Consegna: da 8 a 15 giorni

TCF475-007300

Centraline di deodorizzazione a carbone attivo, con pre-filtri elettrostatici, a tasca e sintetici
 CENTRALINA di DEODORIZZAZIONE con 18 CILINDRI di carbone attivo vegetale, pre-filtri elettrostatici, a tasca e sintetici, portata max 6000 m³/cubi/h, giri 1250, V.400/3, Kw.3,00, Peso 300 Kg, dim.mm.2400x1280x800h

€ 6.502,40 + IVA

Spedizione in Italia: calcolata nel carrello

Consegna: da 8 a 15 giorni

TCF475-007400

Centraline di deodorizzazione a carbone attivo, con pre-filtri elettrostatici, a tasca e sintetici
 CENTRALINA di DEODORIZZAZIONE con 23 CILINDRI di carbone attivo vegetale, pre-filtri elettrostatici, a tasca e sintetici, portata max 7500 m³/cubi/h, giri 1150, V.400/3, Kw.3,00, Peso 350 Kg, dim.mm.2700x1590x800h

€ 7.703,69 + IVA

Spedizione in Italia: calcolata nel carrello

Consegna: da 8 a 15 giorni

TCF475-007500

Centraline di deodorizzazione a carbone attivo, con pre-filtri elettrostatici, a tasca e sintetici
 CENTRALINA di DEODORIZZAZIONE con 28 CILINDRI di carbone attivo vegetale, pre-filtri elettrostatici, a tasca e sintetici, portata max 9000 m³/cubi/h, giri 950, V.400/3, Kw.4,00, Peso 390 Kg, dim.mm.2900x1280x980h

€ 10.745,50 + IVA

Spedizione in Italia: calcolata nel carrello

Consegna: da 8 a 15 giorni

TCF475-007600

Centraline di deodorizzazione a carbone attivo, con pre-filtri elettrostatici, a tasca e sintetici
 CENTRALINA di DEODORIZZAZIONE con 36 CILINDRI di carbone attivo vegetale, pre-filtri elettrostatici, a tasca e sintetici, portata max 12000 m³/cubi/h, giri 1000, V.400/3, Kw.5,5, Peso 450 Kg, dim.mm.2900x1280x1280h

€ 12.784,38 + IVA

Spedizione in Italia: calcolata nel carrello

Consegna: da 8 a 15 giorni

ACCESSORI/OPTIONAL

CODICE/FOTO

DESCRIZIONE

PREZZO/CONSEGNA

AIF-FCA16

Filtro a Carbone
 Filtro a carbone, diam.mm.160x400

€ 62,15 + IVA

Spedizione in Italia: calcolata nel carrello

Consegna: da 4 a 9 giorni

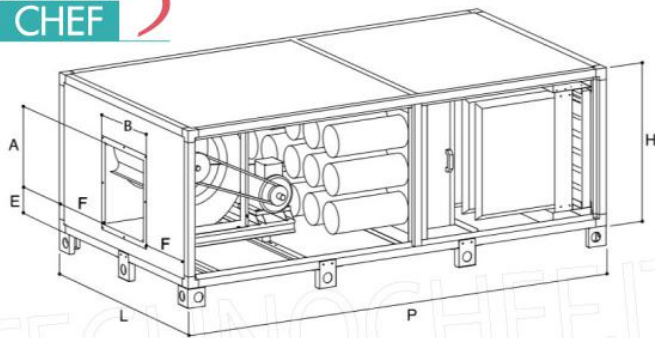
AIF-SCA25

Sacco Carbone
 Sacco carbone da 25 Kg

€ 108,02 + IVA

Spedizione in Italia: calcolata nel carrello

Consegna: da 4 a 9 giorni



Modello/ Model	N° Cil./ N. Cyl.	kW	m ³ /h	HST H ₂ O	rpm	db (A)	L mm	P mm	H mm	A mm	B mm	E mm	F mm	Kg
CCE 130 A	9	1,5	3000	20	1600	70	670	2300	670	300	340	258	165	160
CCE 130 B	9	1,5	3000	30	1750	72	670	2300	670	300	340	258	165	160
CCE 145 A	14	2,2	4500	20	1180	72	980	2300	750	355	324	298	328	210
CCE 145 B	14	2,2	4500	30	1280	74	980	2300	750	355	324	298	328	210
CCE 160 A	18	2,2	6000	20	1100	72	1280	2400	800	414	384	134	448	300
CCE 160 B	18	3	6000	30	1250	74	1280	2400	800	414	384	134	448	300
CCE 175 A*	23	3	7500	20	1080	72	1590	2700	800	414	384	134	603	350
CCE 175 B*	23	3	7500	30	1150	74	1590	2700	800	414	384	134	603	350
CCE 190 A**	28	3	9000	20	850	75	1280	2900	980	492	436	152	422	390
CCE 190 B**	28	4	9000	30	950	76	1280	2900	980	492	436	152	422	390
CCE 1120 A**	36	4	12000	20	900	75	1280	2900	1280	492	570	152	355	450
CCE 1120 B**	36	5,5	12000	30	1000	76	1280	2900	1280	492	570	152	355	450



- Ventilatore a trasmissione
Belt driven fan 1
- Filtro a carbone attivo
Activated carbon filter 2
- Filtro elettrostatico
Electrostatic filter 3
- Filtro a tasche
Bag filter 4
- Filtro pieghettato
Pleated filter 5

