



**TECNOSERVICE'21 srl**

by Tinti Sergio  
Via Carlo Pisacane, 134  
61032 Fano (PU) Italy  
P.IVA IT0200411413

Tel. +39 0721 805911  
FAX +39 0721 809794  
e-mail: [staff@technochef.it](mailto:staff@technochef.it)  
[www.technochef.it](http://www.technochef.it)  
[www.technochef.eu](http://www.technochef.eu)

Servizi e tecnologie per la ristorazione dal 1973 ... Services and Technologies for professional catering since 1973



#### DESCRIZIONE PROFESSIONALE

**CENTRALINE di ASPIRAZIONE e DEODORIZZAZIONE a CARBONE ATTIVO con PRE-FILTRO A TASCA e 2 FILTRI SINTETICI, GAMMA COMPLETA in versione TRIFASE, con portata max da 3.000 a 12.000 m<sup>3</sup>/h:**

- centraline di deodorizzazione e filtrazione dell'aria complete di ventilatore centrifugo a doppia aspirazione in versione con cinghie e pulegge;
- pre-filtro aria tipo EU3 85% gravimetrico;
- filtro a tasca tipo EU9 95% gravimetrico;
- cilindri con carbone vegetale attivo in cilindretti tipo 207/C;
- telaio in profilato di alluminio;
- doppia pannellatura in lamiera zincata all'interno e acciaio inossidabile all'esterno;
- doppio pannello;
- costruzione in 3 pezzi per Mod: CCA 175 (1150+600+650 mm), CCA 190 / 1120 (1200+600+800 mm).

#### Accessori/Optional:

- filtro a carbone di ricambio, diam.mm 160x400
- sacco carbone di ricambio, peso 25 Kg.

**N.B:** su richiesta la centralina è disponibile nella **versione a 2 velocità** con una maggiorazione del 10%

**Marchio CE**  
**Made in ITALY**

#### MODELLI DISPONIBILI

**TCF475-004100**

**Centraline di deodorizzazione a carbone attivo con pre-filtro a tasca e sintetico, TRIFASE V.400/3**

CENTRALINA di DEODORIZZAZIONE con 9 CILINDRI di carbone attivo vegetale, pre-filtro a tasca e 2 filtri

**€ 2.336,18 + IVA**

€ 2.850,14 IVA incl.

**Spedizione in Italia: calcolata nel carrello**

**Consegna:** da 8 a 15 giorni



sintetici, portata max 3000 m/cubi/h, giri 1750,  
V.400/3, Kw.1,5, Peso 155 Kg,  
dim.mm.2000x670x670h

**€ 3.161,79 + IVA**

€ 3.857,38 IVA incl.

**Spedizione in Italia:** calcolata nel carrello

**Consegna:** da 8 a 15 giorni

**TCF475-004200**



**Centraline di deodorizzazione a carbone attivo con pre-filtro a tasca e sintetico, TRIFASE V.400/3**

CENTRALINA di DEODORIZZAZIONE con 14 CILINDRI di carbone attivo vegetale, pre-filtro a tasca e 2 filtri sintetici, portata max 4500 m/cubi/h, giri 1410, V.400/3, Kw.2,2, Peso 200 Kg, dim.mm.2000x980x750h

**€ 3.927,30 + IVA**

€ 4.791,31 IVA incl.

**Spedizione in Italia:** calcolata nel carrello

**Consegna:** da 8 a 15 giorni

**TCF475-004300**



**Centraline di deodorizzazione a carbone attivo con pre-filtro a tasca e sintetico, TRIFASE V.400/3**

CENTRALINA di DEODORIZZAZIONE con 18 CILINDRI di carbone attivo vegetale, pre-filtro a tasca e 2 filtri sintetici, portata max 6000 m/cubi/h, giri 1200, V.400/3, Kw.2,2, Peso 290 Kg, dim.mm.2100x1280x800h

**€ 4.526,51 + IVA**

€ 5.522,34 IVA incl.

**Spedizione in Italia:** calcolata nel carrello

**Consegna:** da 8 a 15 giorni

**TCF475-004400**



**Centraline di deodorizzazione a carbone attivo con pre-filtro a tasca e sintetico, TRIFASE V.400/3**

CENTRALINA di DEODORIZZAZIONE con 23 CILINDRI di carbone attivo vegetale, pre-filtro a tasca e 2 filtri sintetici, portata max 7500 m/cubi/h, giri 1120, V.400/3, Kw.3,00, Peso 330 Kg, dim.mm.2400x1590x800h

**€ 5.318,85 + IVA**

€ 6.489,00 IVA incl.

**Spedizione in Italia:** calcolata nel carrello

**Consegna:** da 8 a 15 giorni

**TCF475-004500**



**Centraline di deodorizzazione a carbone attivo con pre-filtro a tasca e sintetico, TRIFASE V.400/3**

CENTRALINA di DEODORIZZAZIONE con 28 CILINDRI di carbone attivo vegetale, pre-filtro a tasca e 2 filtri sintetici, portata max 9000 m/cubi/h, giri 900, V.400/3, Kw.3,00, Peso 360 Kg, dim.mm.2600x1280x980h

**€ 6.796,63 + IVA**

€ 8.291,89 IVA incl.

**Spedizione in Italia:** calcolata nel carrello

**Consegna:** da 8 a 15 giorni

**TCF475-004600**



**Centraline di deodorizzazione a carbone attivo con pre-filtro a tasca e sintetico, TRIFASE V.400/3**

CENTRALINA di DEODORIZZAZIONE con 36 CILINDRI di carbone attivo vegetale, pre-filtro a tasca e 2 filtri sintetici, portata max 12000 m/cubi/h, giri 1100, V.400/3, Kw.5,5, Peso 420 Kg, dim.mm.2600x1280x1280h

**ACCESSORI/OPTIONAL**

CODICE/FOTO

DESCRIZIONE

PREZZO/CONSEGNA

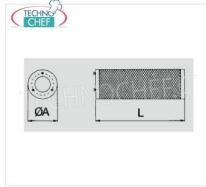
€ 62,15 + IVA

€ 75,82 IVA incl.

**Spedizione in Italia:** calcolata nel carrello

**Consegna:** da 4 a 9 giorni

### AIF-FCA16



**Filtro a Carbone**  
Filtro a carbone, diam.mm.160x400

€ 108,02 + IVA

€ 131,78 IVA incl.

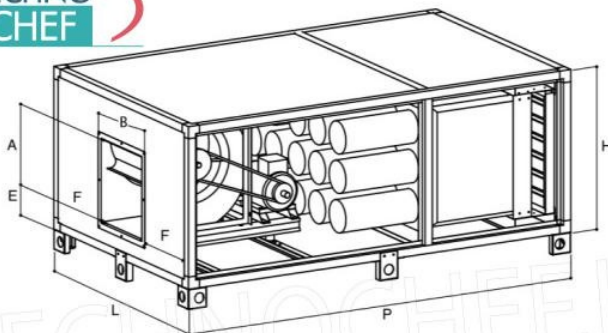
**Spedizione in Italia:** calcolata nel carrello

**Consegna:** da 4 a 9 giorni

### AIF-SCA25



**Sacco Carbone**  
Sacco carbone da 25 Kg



Modello/ Model	N° Cil./ N. Cyl.	m <sup>3</sup> /h	HST H <sub>2</sub> O	db (A)	kW	rpm	L mm	P mm	H mm	A mm	B mm	E mm	F mm	Kg
CCA 130 A	9	1,1	3000	20	1550	69	670	2000	670	300	342	258	164	155
CCA 130 B	9	1,5	3000	30	1750	72	670	2000	670	300	342	258	164	155
CCA 145 A	14	1,5	4500	20	1280	68	980	2000	750	355	410	297	285	200
CCA 145 B	14	2,2	4500	30	1410	71	980	2000	750	355	410	297	285	200
CCA 160 A	18	2,2	6000	20	1080	72	1280	2100	800	414	384	134	448	290
CCA 160 B	18	2,2	6000	30	1200	73	1280	2100	800	414	384	134	448	290
CCA 175 A*	23	3	7500	20	1000	70	1590	2400	800	414	484	134	553	330
CCA 175 B*	23	3	7500	30	1120	73	1590	2400	800	414	484	134	553	330
CCA 190 A**	28	3	9000	20	800	72	1280	2600	980	492	438	153	421	360
CCA 190 B**	28	3	9000	30	900	76	1280	2600	980	492	438	153	421	360
CCA 1120 A**	36	4	12000	20	890	73	1280	2600	1280	492	570	153	355	420
CCA 1120 B**	36	5,5	12000	30	1100	74	1280	2600	1280	492	570	153	355	420

- Ventilatore a trasmissione  
Belt driven fan 1
- Filtro a carbone attivo  
Activated carbon filter 2
- Filtro a tasche  
Bag filter 3
- Filtro pieghettato  
Pleated filter 4

