



TECNOSERVICE'21 srl

by Tinti Sergio
Via Carlo Pisacane, 134
61032 Fano (PU) Italy
P.IVA IT0200411413

Tel. +39 0721 805911
FAX +39 0721 809794
e-mail: staff@technochef.it
www.technochef.it
www.technochef.eu

Servizi e tecnologie per la ristorazione dal 1973 ... Services and Technologies for professional catering since 1973



DESCRIZIONE PROFESSIONALE

CENTRALINE di ASPIRAZIONE e DEODORIZZAZIONE con CARBONE ATTIVO e PRE-FILTRI ELETTROSTATICI e SINTETICI, GAMMA COMPLETA in versione TRIFASE, con portata max da 3.000 a 12.000 m³/cubi/h:

- centraline di deodorizzazione e filtrazione dell'aria complete di ventilatore centrifugo a doppia aspirazione in versione con cinghie e pulegge;
- pre-filtro aria tipo EU3 85% gravimetrico;
- cilindri con carbone vegetale attivo in cilindretti tipo 207/C;
- filtro elettrostatico ad alta intensità con termostato protezione;
- telaio in profilato di alluminio;
- doppia pannellatura in lamiera zincata all'interno e acciaio inossidabile all'esterno;
- doppio pannello;
- costruzione in 3 pezzi (Mod.ECET 175 / 190 / 1120).

Accessori/Optional:

- filtro a carbone di ricambio, diam.mm 160x400
- sacco carbone di ricambio, peso 25 Kg.

Marchio CE
Made in ITALY

MODELLI DISPONIBILI

TCF475-006100

€ 3.915,05 + IVA

€ 4.776,36 IVA incl.

Spedizione in Italia: calcolata nel carrello

Consegna: da 8 a 15 giorni

Centralina di deodorizzazione con carbone attivo e pre-filtri elettrostatici e sintetici, V.400/3
CENTRALINA di DEODORIZZAZIONE con 9 CILINDRI di carbone attivo vegetale, pre-filtri elettrostatici e sintetici, portata max 3000 m³/cubi/h, giri 1600,



V.400/3, Kw.1,5, Peso 155 Kg,
dim.mm.1700x670x670h

€ 5.198,67 + IVA

€ 6.342,38 IVA incl.

Spedizione in Italia: calcolata nel carrello

Consegna: da 8 a 15 giorni

TCF475-006200



Centralina di deodorizzazione con carbone attivo e pre-filtri elettrostatici e sintetici,V.400/3

CENTRALINA di DEODORIZZAZIONE con 14 CILINDRI di carbone attivo vegetale, pre-filtri elettrostatici e sintetici, portata max 4500 m/cubi/h, giri 1280, V.400/3, Kw.1,5, Peso 200 Kg, dim.mm.1700x980x750h

€ 6.033,02 + IVA

€ 7.360,28 IVA incl.

Spedizione in Italia: calcolata nel carrello

Consegna: da 8 a 15 giorni

TCF475-006300



Centralina di deodorizzazione con carbone attivo e pre-filtri elettrostatici e sintetici,V.400/3

CENTRALINA di DEODORIZZAZIONE con 18 CILINDRI di carbone attivo vegetale, pre-filtri elettrostatici e sintetici, portata max 6000 m/cubi/h, giri 1200, V.400/3, Kw.2,2, Peso 285 Kg, dim.mm.1800x1280x800h

€ 7.958,46 + IVA

€ 9.709,32 IVA incl.

Spedizione in Italia: calcolata nel carrello

Consegna: da 8 a 15 giorni

TCF475-006400



Centralina di deodorizzazione con carbone attivo e pre-filtri elettrostatici e sintetici,V.400/3

CENTRALINA di DEODORIZZAZIONE con 23 CILINDRI di carbone attivo vegetale, pre-filtri elettrostatici e sintetici, portata max 7500 m/cubi/h, giri 1100, V.400/3, Kw.3,00, Peso 330 Kg, dim.mm.1800x1590x800h

€ 10.333,17 + IVA

€ 12.606,47 IVA incl.

Spedizione in Italia: calcolata nel carrello

Consegna: da 8 a 15 giorni

TCF475-006500



Centralina di deodorizzazione con carbone attivo e pre-filtri elettrostatici e sintetici,V.400/3

CENTRALINA di DEODORIZZAZIONE con 28 CILINDRI di carbone attivo vegetale, pre-filtri elettrostatici e sintetici, portata max 9000 m/cubi/h, giri 900, V.400/3, Kw.3,00, Peso 370 Kg, dim.mm.2100x1280x980h

€ 14.376,58 + IVA

€ 17.539,43 IVA incl.

Spedizione in Italia: calcolata nel carrello

Consegna: da 8 a 15 giorni

TCF475-006600



Centralina di deodorizzazione con carbone attivo e pre-filtri elettrostatici e sintetici,V.400/3

CENTRALINA di DEODORIZZAZIONE con 36 CILINDRI di carbone attivo vegetale, pre-filtri elettrostatici e sintetici, portata max 12000 m/cubi/h, giri 1000, V.400/3, Kw.5,5, Peso 425 Kg, dim.mm.2100x1280x1280h

ACCESSORI/OPTIONAL

CODICE/FOTO

DESCRIZIONE

PREZZO/CONSEGNA

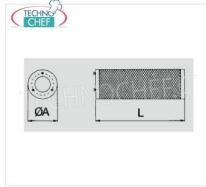
€ 62,15 + IVA

€ 75,82 IVA incl.

Spedizione in Italia: calcolata nel carrello

Consegna: da 4 a 9 giorni

AIF-FCA16



Filtro a Carbone

Filtro a carbone, diam.mm.160x400

€ 108,02 + IVA

€ 131,78 IVA incl.

Spedizione in Italia: calcolata nel carrello

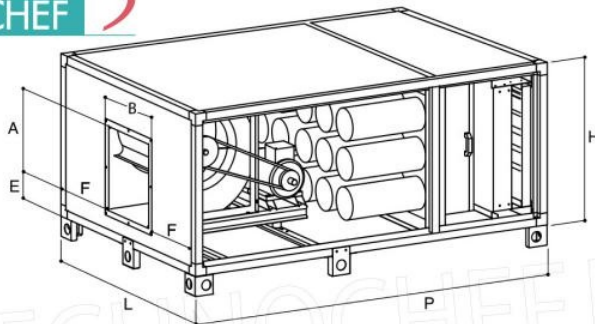
Consegna: da 4 a 9 giorni

AIF-SCA25



Sacco Carbone

Sacco carbone da 25 Kg



Modello/ Model	N° Cil./ N. Cyl.	m ³ /h	HST H ₂ O	dB (A)	kW	rpm	L mm	P mm	H mm	A mm	B mm	E mm	F mm	Kg
ECET 130 A	9	3000	20	68	1,1	1450	670	1700	670	300	340	258	165	155
ECET 130 B	9	3000	30	70	1,5	1600	670	1700	670	300	340	258	165	155
ECET 145 A	14	4500	20	70	1,5	1120	980	1700	750	355	324	298	328	200
ECET 145 B	14	4500	30	72	1,5	1280	980	1700	750	355	324	298	328	200
ECET 160 A	18	6000	20	71	2,2	1080	1280	1800	800	414	384	134	448	285
ECET 160 B	18	6000	30	73	2,2	1200	1280	1800	800	414	384	134	448	285
ECET 175 A*	23	7500	20	72	3	1000	1590	1800	800	414	384	134	603	330
ECET 175 B*	23	7500	30	75	3	1100	1590	1800	800	414	384	134	603	330
ECET 190 A**	28	9000	20	72	3	800	1280	2100	980	492	436	152	422	370
ECET 190 B**	28	9000	30	77	3	900	1280	2100	980	492	436	152	422	370
ECET 1120 A**	36	12000	20	73	4	890	1280	2100	1280	492	570	152	355	425
ECET 1120 B**	36	12000	30	74	5,5	1000	1280	2100	1280	492	570	152	355	425