



**TECNOSERVICE'21 srl**

by Tinti Sergio  
Via Carlo Pisacane, 134  
61032 Fano (PU) Italy  
P.IVA IT0200411413

Tel. +39 0721 805911  
FAX +39 0721 809794  
e-mail: [staff@technochef.it](mailto:staff@technochef.it)  
[www.technochef.it](http://www.technochef.it)  
[www.technochef.eu](http://www.technochef.eu)

Servizi e tecnologie per la ristorazione dal 1973 ... Services and Technologies for professional catering since 1973



#### DESCRIZIONE PROFESSIONALE

**CENTRALINE di ASPIRAZIONE e DEODORIZZAZIONE con CARBONE ATTIVO e PRE-FILTRO ELETTROSTATICO, GAMMA COMPLETA in versione MONOFASE, con portata max da 3.000 a 6.000 m/cubi/h:**

- centraline di deodorizzazione e filtrazione dell'aria complete di ventilatore centrifugo di tipo ad accoppiamento diretto, a doppia aspirazione;
- pre-filtro aria tipo EU3 85% gravimetrico;
- cilindri con carbone vegetale attivo in cilindretti tipo 207/C;
- telaio in profilato di alluminio;
- doppia pannellatura in lamiera zincata all'interno e acciaio inossidabile all'esterno;
- doppio pannello.

#### Accessori/Optional:

- filtro a carbone di ricambio, diam.mm 160x400
- sacco carbone di ricambio, peso 25 Kg.

**Marchio CE**  
**Made in ITALY**

#### MODELLI DISPONIBILI

**TCF475-005100**



**Centralina di deodorizzazione con carbone attivo e pre-filtro elettrostatico, Monofase V.230/1**

CENTRALINA di DEODORIZZAZIONE con 9 CILINDRI di carbone attivo vegetale e pre-filtro elettrostatico, portata max 3000 m/cubi/h, giri 1400, V.230/1, Kw.1,35, Peso 100 Kg, dim.mm.1300x670x750h

**€ 3.269,38 + IVA**

**Spedizione in Italia: calcolata nel carrello**

**Consegna: da 8 a 15 giorni**

**TCF475-005200**
**Centralina di deodorizzazione con carbone attivo e pre-filtro elettrostatico, Monofase V.230/1**

CENTRALINA di DEODORIZZAZIONE con 14 CILINDRI di carbone attivo vegetale e pre-filtro elettrostatico, portata max 4500 m<sup>3</sup>/h, giri 1400, V.230/1, Kw.1,7, Peso 115 Kg, dim.mm.1500x980x750h

**€ 4.112,70 + IVA**

Spedizione in Italia: calcolata nel carrello

Consegna: da 8 a 15 giorni

**TCF475-005300**
**Centralina di deodorizzazione con carbone attivo e pre-filtro elettrostatico, Monofase V.230/1**

CENTRALINA di DEODORIZZAZIONE con 18 CILINDRI di carbone attivo vegetale e pre-filtro elettrostatico, portata max 6000 m<sup>3</sup>/h, giri 1400, V.230/1, Kw.1,5, Peso 130 Kg, dim.mm.1510x1280x750h

**€ 4.778,15 + IVA**

Spedizione in Italia: calcolata nel carrello

Consegna: da 8 a 15 giorni

**ACCESSORI/OPTIONAL**
**CODICE/FOTO**
**DESCRIZIONE**
**PREZZO/CONSEGNA**
**AIF-FCA16**

**Filtro a Carbone**

Filtro a carbone, diam.mm.160x400

**€ 62,15 + IVA**

Spedizione in Italia: calcolata nel carrello

Consegna: da 4 a 9 giorni

**AIF-RCS210**

**Regolatore di Velocità Manuale Monofase 1.5kw**

Regolatore di velocità Manuale per motori elettrici Monofase con condensatore,, V. 230/1, 50 Hz, Max 7,5 Amp. - Kw. 1,5, dim. cm 17x8,3x10,6h

**€ 123,60 + IVA**

Spedizione in Italia: calcolata nel carrello

Consegna: da 4 a 9 giorni

**AIF-SCA25**

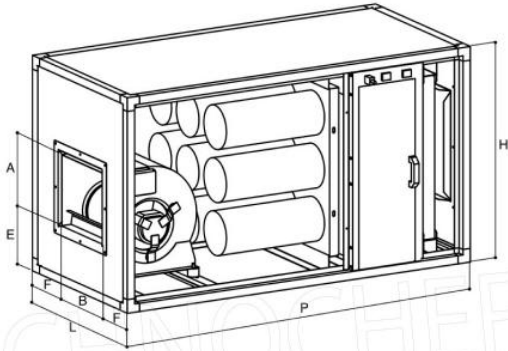
**Sacco Carbone**

Sacco carbone da 25 Kg

**€ 108,02 + IVA**

Spedizione in Italia: calcolata nel carrello

Consegna: da 4 a 9 giorni



Modello/ Model	N° Cil./ N. Cyl.	m <sup>3</sup> /h	HST H <sub>2</sub> O	db (A)	Rating kW	Rating absorbed kW	rpm	L mm	P mm	H mm	A mm	B mm	E mm	F mm	Kg
ECE 30	9	3000	15	41	0,42	1,35	1400	670	1300	750	275	310	205	180	100
ECE 45	14	4500	12	45	0,73	1,7	1400	980	1500	750	355	324	220	328	115
ECE 60	18	6000	12	46	1,1	2,5	900	1280	1500	750	355	410	220	435	130