



TECNOSERVICE'21 srl

by Tinti Sergio
Via Carlo Pisacane, 134
61032 Fano (PU) Italy
P.IVA IT0200411413

Tel. +39 0721 805911
FAX +39 0721 809794
e-mail: staff@technochef.it
www.technochef.it
www.technochef.eu

Servizi e tecnologie per la ristorazione dal 1973 ... Services and Technologies for professional catering since 1973



DESCRIZIONE PROFESSIONALE

CENTRALINE di ASPIRAZIONE e DEODORIZZAZIONE con CARBONE ATTIVO e PRE-FILTRI SINTETICI, GAMMA COMPLETA in versione MONOFASE, con portata max da 1.500 a 4.000 m/cubi/h:

- centraline di deodorizzazione e filtrazione dell'aria complete di ventilatore centrifugo di tipo ad accoppiamento diretto, doppia aspirazione a rotore esterno;
- pre-filtro aria tipo EU3 85% gravimetrico con carbone attivo vegetale in cilindretti tipo 207/C;
- telaio in profilato di alluminio;
- doppia pannellatura in lamiera zincata all'interno e acciaio inossidabile all'esterno.

Accessori/Optional:

- filtro a carbone di ricambio, diam.mm 160x400
- sacco carbone di ricambio, peso 25 Kg.

Marchio CE
Made in ITALY

MODELLI DISPONIBILI

TCF475-002100



CENTRALINA di Aspirazione, Filtraggio e DEODORIZZAZIONE con 5 CILINDRI di carbone attivo vegetale e 2 pre-filtri sintetici, portata max 1500 m/cubi/h, giri 1400, V.230/1, Kw.0,53, Peso 100 Kg, dim.mm.960x670x440h

€ 1.220,55 + IVA

€ 1.489,07 IVA incl.
Spedizione in Italia: calcolata nel carrello

Consegna: da 8 a 15 giorni

TCF475-002200



CENTRALINA di Aspirazione, Filtraggio e DEODORIZZAZIONE con 9 CILINDRI di carbone attivo vegetale e 2 pre-filtri sintetici, portata max 3000 m/cubi/h, giri 1400, V.230/1, Kw.0,55, Peso 115 Kg, dim.mm.1200x670x750h

€ 1.671,53 + IVA

€ 2.039,27 IVA incl.
Spedizione in Italia: calcolata nel carrello

Consegna: da 8 a 15 giorni

TCF475-002300

CENTRALINA di Aspirazione, Filtraggio e DEODORIZZAZIONE con 14 CILINDRI di carbone

€ 2.384,03 + IVA

€ 2.908,52 IVA incl.



attivo vegetale e 2 pre-filtri sintetici, portata max 4000 m³/h, giri 900, V.230/1, Kw.0,6, Peso 130 Kg, dim.mm.1280x980x750h

Spedizione in Italia: calcolata nel carrello

Consegna: da 8 a 15 giorni

ACCESSORI/OPTIONAL

CODICE/FOTO

DESCRIZIONE

PREZZO/CONSEGNA

AIF-FCA16

Filtro a Carbone

€ 62,15 + IVA

€ 75,82 IVA incl.

Spedizione in Italia: calcolata nel carrello

Consegna: da 4 a 9 giorni



AIF-SCA25

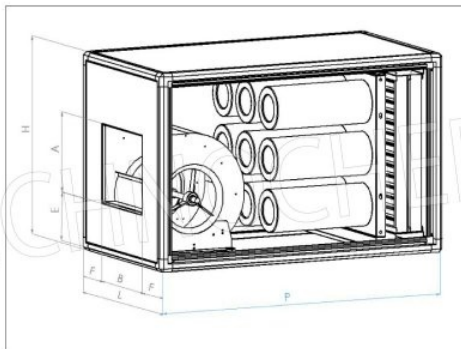
Sacco Carbone

€ 108,02 + IVA

€ 131,78 IVA incl.

Spedizione in Italia: calcolata nel carrello

Consegna: da 4 a 9 giorni



Modello / Model	N°Cil. / N. Cyl.	m ³ /h	HST H ₂ O	dB (A)	kW	rpm	L mm	P mm	H mm	A mm	B mm	E mm	F mm	Kg	Regolatore
MECL5	5	1500	10	32	0,53	1400	670	960	440	260	300	90	190	100	MREM10A
MECL9	9	3000	10	41	0,55	1400	670	1200	750	300	340	180	165	115	MRCS250
MECL14	14	4000	20	48	0,60	900	980	1280	750	300	340	236	290	130	MRCS250