



**TECNOSERVICE'21 srl**

by Tinti Sergio  
Via Carlo Pisacane, 134  
61032 Fano (PU) Italy  
P.IVA IT0200411413

Tel. +39 0721 805911  
FAX +39 0721 809794  
e-mail: [staff@technochef.it](mailto:staff@technochef.it)  
[www.technochef.it](http://www.technochef.it)  
[www.technochef.eu](http://www.technochef.eu)

Servizi e tecnologie per la ristorazione dal 1973 ... Services and Technologies for professional catering since 1973



#### DESCRIZIONE PROFESSIONALE

##### GRUPPI di FILTRAGGIO e DEODORIZZAZIONE con CARBONE ATTIVO, GAMMA COMPLETA da 5 e 9 cilindri:

- gruppo di filtrazione e deodorizzazione realizzato in acciaio inox AISI 304, con pannellatura forata per fuoriuscita area filtrata e deodorizzata;
- n.1 prefiltro in microfibre di vetro tipo AB85 caratteristiche tecniche Classe EU7 specifiche normative Europee ASHRAE52-76-ATM efficienza ATM 87,5% autoestinguente secondo la classe F1 DIN 53438 con classificazione autoestinguente 4/5 EU3 per temperatura massima di passaggio aria +100°C;
- n.5 cilindri di carbone attivo, diam.mm.160x400 (Mod.AIF-ECO5);
- n.9 cilindri di carbone attivo, diam.mm.160x400 (Mod.AIF-ECO9).

##### Accessori/Optioni:

- filtri sintetici di ricambio realizzati in microfibre di vetro tipo AB85 caratteristiche tecniche Classe EU7 specifiche normative Europee ASHRAE52-76-ATM efficienza ATM 87,5% autoestinguente secondo la classe F1 DIN 53438 con classificazione autoestinguente 4/5 EU3 per temperatura massima di passaggio aria +100°C
- filtro a carbone di ricambio, diam.mm 160x400
- sacco carbone di ricambio, peso 25 Kg.

**Marchio CE**  
**Made in ITALY**

#### MODELLI DISPONIBILI

**TCF475-001100**



**Gruppo di Filtraggio e Deodorizzazione composto da n.1 prefiltro in microfibre di vetro autoestinguente e n.5 cilindri di Carbone Attivo, portata max 1500 m/cubi/ora, Peso 50 Kg, dim.mm.700x400x700h**

**€ 888,02 + IVA**

€ 1.083,38 IVA incl.  
**Spedizione in Italia: calcolata nel carrello**

**Consegna:** da 8 a 15 giorni

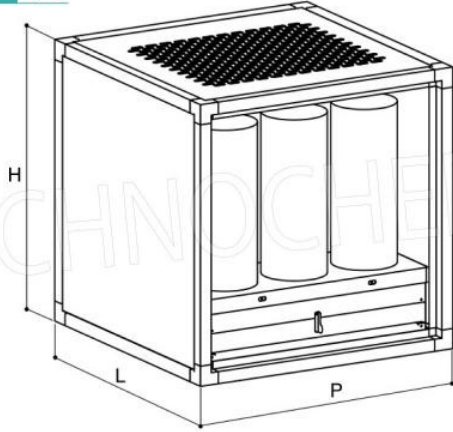
**TCF475-001200**

**Gruppo di Filtraggio e Deodorizzazione composto da n.1 prefiltro in microfibre di vetro autoestinguente e n.9 cilindri di carbone attivo, portata max 3000 m/cubi/ora, Peso 78 Kg, dim.mm.700x700x700h**

**€ 1.102,16 + IVA**

€ 1.344,64 IVA incl.  
**Spedizione in Italia: calcolata nel carrello**

**Consegna:** da 8 a 15 giorni



Mod.	N° Cil./ N. Cyl.	m <sup>3</sup> /h	HST	P mm	L mm	H mm	Peso/ Weight Kg
ECO 5	5	1500	10	700	400	700	50
ECO 9	9	3000	10	700	700	700	78