



**DESCRIZIONE PROFESSIONALE**

**VENTILATORI CENTRIFUGHI a TRASMISSIONE con CINGHIE e PULEGGE per CASSONETTI ASPIRANTI, GAMMA in 4 modelli:**

- ventilatore centrifugo a doppia aspirazione pale avanti senza motore, costruito in lamiera zincata;
- temperatura ambiente di lavoro da -20°C a +40°C.

**Marchio CE  
Made in ITALY**

**MODELLI DISPONIBILI**



**Ventilatore centrifugo a trasmissione con cinghie e pulegge per cassonetti aspiranti**

Ventilatore centrifugo a doppia aspirazione pale avanti senza motore, per installazione con cinghie e pulegge in cassonetto aspirante, dim.mm.385x298x400h

**€ 158,58 + IVA**

€ 193,47 IVA incl.

**Spedizione in Italia: compresa**

**Consegna: da 3 a 6 giorni**



**Ventilatore centrifugo a trasmissione con cinghie e pulegge per cassonetti aspiranti**

Ventilatore centrifugo a doppia aspirazione pale avanti senza motore, per installazione con cinghie e pulegge in cassonetto aspirante, dim.mm.430x265x455h

**€ 175,18 + IVA**

€ 213,72 IVA incl.

**Spedizione in Italia: compresa**

**Consegna: da 3 a 6 giorni**

**€ 170,72 + IVA**

€ 208,28 IVA incl.

**Spedizione in Italia: compresa**

**Consegna:** da 3 a 6 giorni

**AIF-SDT10/10**



**Ventilatore centrifugo a trasmissione con cinghie e pulegge per cassonetti aspiranti**

Ventilatore centrifugo a doppia aspirazione pale avanti senza motore, per installazione con cinghie e pulegge in cassonetto aspirante, dim.mm.430x331x455h

**€ 222,08 + IVA**

€ 270,94 IVA incl.

**Spedizione in Italia: compresa**

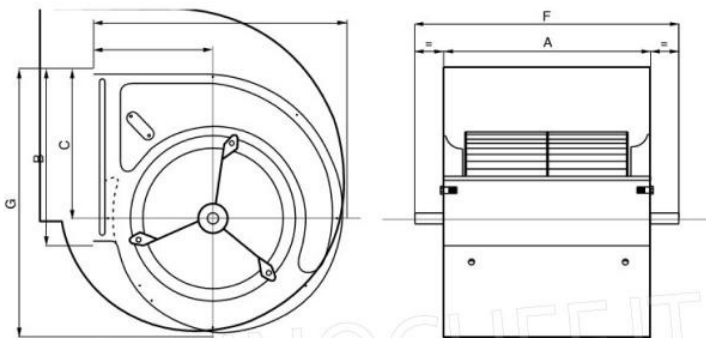
**Consegna:** da 3 a 6 giorni

**AIF-SDT12/12**



**Ventilatore centrifugo a trasmissione con cinghie e pulegge per cassonetti aspiranti**

Ventilatore centrifugo a doppia aspirazione pale avanti senza motore, per installazione con cinghie e pulegge in cassonetto aspirante, dim.mm.497x395x535h



Modello / Model	A mm	B mm	C mm	D mm	E mm	F mm	G mm
SDT 9/9	298	262	215	185	385	400	400
SDT 10/8	265	289	249	203	430	365	455
SDT 10/10	331	289	249	203	430	435	455
SDT 12/12	395	342	294	230	497	515	535