



#### DESCRIZIONE PROFESSIONALE

**ASPIRATORI CENTRIFUGHI CASSONATI con PANNELLATURE INOX, versione a TRASMISSIONE con CINGHIE e PULEGGE, 1 VELOCITA', GAMMA COMPLETA con portata max da 2.000 a 15.000 m/cubi/ora:**

- ventilatore centrifugo cassettonato a doppia aspirazione con motore direttamente accoppiato alla girante (pale avanti), tramite pulegge e cinghie;
- ventilatore centrifugo costruito con robuste lamiere zincate a caldo e montato su piedini ammortizzati in gomma;
- **1 velocità;**
- **telaio in profilato di alluminio;**
- **pannellatura sandwich in lamiera zincata all'interno e acciaio inossidabile all'esterno;**
- doppio pannello.

NOTA:

Su richiesta e per Potenze limitate è Possibile installare MOTORI Monofase V. 230/1.

**Marchio CE**  
**Made in ITALY**

#### MODELLI DISPONIBILI

**TCF475-000610**



**ASPIRATORE CASSONATO con VENTILATORE CENTRIFUGO ad 1 Velocità, TRASMISSIONE con CINGHIE e PULEGGE, pannellature INOX, portata max 1.500 m/cubi/ora, giri 1300, db 62, V.380/3, Kw.0,55, Peso 38 Kg, dim.mm.600x800x600h**

**€ 962,34 + IVA**

€ 1.174,05 IVA incl.

**Spedizione in Italia: calcolata nel carrello**

**Consegna: da 8 a 15 giorni**

**TCF475-000620**



**ASPIRATORE CASSONATO con VENTILATORE CENTRIFUGO a TRASMISSIONE con CINGHIE e PULEGGE, pannellature INOX, portata max 2.000 m/cubi/ora, giri 1440, 1 velocità, db 65, V.380/3, Kw.0,55, Peso 39 Kg, dim.mm.800x600x600h**

**€ 983,07 + IVA**

€ 1.199,35 IVA incl.

**Spedizione in Italia: calcolata nel carrello**

**Consegna: da 8 a 15 giorni**

**TCF475-000640**

**ASPIRATORE CASSONATO con VENTILATORE**



**CENTRIFUGO a TRASMISSIONE con CINGHIE e PULEGGE**, pannellature INOX, portata max 3.000 m/cubi/ora, giri 1500, 1 velocità, db 68, V.380/3, Kw.0,75, Peso 40 Kg, dim.mm.800x600x600h

**€ 999,64 + IVA**

€ 1.219,56 IVA incl.

**Spedizione in Italia:** calcolata nel carrello

**Consegna:** da 8 a 15 giorni

**TCF475-000630**



**ASPIRATORE CASSONATO con VENTILATORE CENTRIFUGO a TRASMISSIONE con CINGHIE e PULEGGE**, pannellature INOX, portata max 2.500 m/cubi/ora, giri 1450, 1 velocità, db 67, V.380/3, Kw.0,75, Peso 40 Kg, dim.mm.800x600x600h

**€ 1.004,24 + IVA**

€ 1.225,17 IVA incl.

**Spedizione in Italia:** calcolata nel carrello

**Consegna:** da 8 a 15 giorni

**TCF475-000650**



**ASPIRATORE CASSONATO con VENTILATORE CENTRIFUGO a TRASMISSIONE con CINGHIE e PULEGGE**, pannellature INOX, portata max 3.500 m/cubi/ora, giri 1430, 1 velocità, db 69, V.380/3, Kw.1,5, Peso 58 Kg, dim.mm.800x620x620h

**€ 1.047,31 + IVA**

€ 1.277,72 IVA incl.

**Spedizione in Italia:** calcolata nel carrello

**Consegna:** da 8 a 15 giorni

**TCF475-000690**



**ASPIRATORE CASSONATO con VENTILATORE CENTRIFUGO a TRASMISSIONE con CINGHIE e PULEGGE**, pannellature INOX, portata max 3.500 m/cubi/ora, giri 1260, 1 velocità, db 67, V.380/3, Kw.1,1, Peso 47 Kg, dim.mm.800x620x620h

**€ 1.050,60 + IVA**

€ 1.281,73 IVA incl.

**Spedizione in Italia:** calcolata nel carrello

**Consegna:** da 8 a 15 giorni

**TCF475-000700**



**ASPIRATORE CASSONATO con VENTILATORE CENTRIFUGO a TRASMISSIONE con CINGHIE e PULEGGE**, pannellature INOX, portata max 4.000 m/cubi/ora, giri 1240, 1 velocità, db 68, V.380/3, Kw.1,1, Peso 47 Kg, dim.mm.800x620x620h

**€ 1.050,60 + IVA**

€ 1.281,73 IVA incl.

**Spedizione in Italia:** calcolata nel carrello

**Consegna:** da 8 a 15 giorni

**TCF475-000660**



**ASPIRATORE CASSONATO con VENTILATORE CENTRIFUGO a TRASMISSIONE con CINGHIE e PULEGGE**, pannellature INOX, portata max 4.500 m/cubi/ora, giri 1200, 1 velocità, db 69, V.380/3, Kw.1,5, Peso 58 Kg, dim.mm.800x620x620h

**€ 1.067,04 + IVA**

€ 1.301,79 IVA incl.

**Spedizione in Italia:** calcolata nel carrello

**Consegna:** da 8 a 15 giorni

**TCF475-000710**



**ASPIRATORE CASSONATO con VENTILATORE CENTRIFUGO a TRASMISSIONE con CINGHIE e PULEGGE**, pannellature INOX, portata max 4.500 m/cubi/ora, giri 1290, 1 velocità, db 70, V.380/3, Kw.1,5, Peso 59 Kg, dim.mm.800x620x620h

**€ 1.073,58 + IVA**

€ 1.309,77 IVA incl.

**Spedizione in Italia:** calcolata nel carrello

**Consegna:** da 8 a 15 giorni

**TCF475-000720**



**ASPIRATORE CASSONATO con VENTILATORE CENTRIFUGO a TRASMISSIONE con CINGHIE e PULEGGE**, pannellature INOX, portata max 5.000 m/cubi/ora, giri 1200, 1 velocità, db 68, V.380/3, Kw.1,5, Peso 84 Kg, dim.mm.900x750x750h

**€ 1.073,58 + IVA**

€ 1.309,77 IVA incl.

**Spedizione in Italia:** calcolata nel carrello

**Consegna:** da 8 a 15 giorni

**TCF475-000670**



**ASPIRATORE CASSONATO con VENTILATORE CENTRIFUGO a TRASMISSIONE con CINGHIE e PULEGGE**, pannellature INOX, portata max 4.500 m/cubi/ora, giri 1450, 1 velocità, db 72, V.380/3, Kw.1,5, Peso 58Kg, dim.mm.800x620x620h

**€ 1.079,07 + IVA**

€ 1.316,47 IVA incl.

**Spedizione in Italia:** calcolata nel carrello

**Consegna:** da 8 a 15 giorni

TCF475-000680



**ASPIRATORE CASSONATO con VENTILATORE CENTRIFUGO a TRASMISSIONE con CINGHIE e PULEGGE, pannellature INOX, portata max 4.500 m/cubi/ora, giri 1600, 1 velocità, db 72, V.380/3, Kw.1,5, Peso 58 Kg, dim.mm.800x620x620h**

**€ 1.126,17 + IVA**

€ 1.373,93 IVA incl.

**Spedizione in Italia:** calcolata nel carrello

**Consegna:** da 8 a 15 giorni

TCF475-000770



**ASPIRATORE CASSONATO con VENTILATORE CENTRIFUGO a TRASMISSIONE con CINGHIE e PULEGGE, pannellature INOX, portata max 5.000 m/cubi/ora, giri 1000, 1 velocità, db 68, V.380/3, Kw.1,5, Peso 85 Kg, dim.mm.900x750x750h**

**€ 1.183,41 + IVA**

€ 1.443,76 IVA incl.

**Spedizione in Italia:** calcolata nel carrello

**Consegna:** da 8 a 15 giorni

TCF475-000730



**ASPIRATORE CASSONATO con VENTILATORE CENTRIFUGO a TRASMISSIONE con CINGHIE e PULEGGE, pannellature INOX, portata max 5.000 m/cubi/ora, giri 1250, 1 velocità, db 68, V.380/3, Kw.1,5, Peso 84 Kg, dim.mm.900x750x750h**

**€ 1.239,32 + IVA**

€ 1.511,97 IVA incl.

**Spedizione in Italia:** calcolata nel carrello

**Consegna:** da 8 a 15 giorni

TCF475-000740



**ASPIRATORE CASSONATO con VENTILATORE CENTRIFUGO a TRASMISSIONE con CINGHIE e PULEGGE, pannellature INOX, portata max 6.000 m/cubi/ora, giri 1150, 1 velocità, db 70, V.380/3, Kw.2,2, Peso 85 Kg, dim.mm.900x750x750h**

**€ 1.246,42 + IVA**

€ 1.520,63 IVA incl.

**Spedizione in Italia:** calcolata nel carrello

**Consegna:** da 8 a 15 giorni

TCF475-000780



**ASPIRATORE CASSONATO con VENTILATORE CENTRIFUGO a TRASMISSIONE con CINGHIE e PULEGGE, pannellature INOX, portata max 6.500 m/cubi/ora, giri 1050, 1 velocità, db 69, V.380/3, Kw.2,2, Peso 86 Kg, dim.mm.900x750x750h**

**€ 1.260,67 + IVA**

€ 1.538,02 IVA incl.

**Spedizione in Italia:** calcolata nel carrello

**Consegna:** da 8 a 15 giorni

TCF475-000750



**ASPIRATORE CASSONATO con VENTILATORE CENTRIFUGO a TRASMISSIONE con CINGHIE e PULEGGE, pannellature INOX, portata max 6.500 m/cubi/ora, giri 1200, 1 velocità, db 70, V.380/3, Kw.2,2, Peso 85Kg, dim.mm.900x750x750h**

**€ 1.281,33 + IVA**

€ 1.563,22 IVA incl.

**Spedizione in Italia:** calcolata nel carrello

**Consegna:** da 8 a 15 giorni

TCF475-000790



**ASPIRATORE CASSONATO con VENTILATORE CENTRIFUGO a TRASMISSIONE con CINGHIE e PULEGGE, pannellature INOX, portata max 7.000 m/cubi/ora, giri 1000, 1 velocità, db 72, V.380/3, Kw.2,2, Peso 111 Kg, dim.mm.1000x900x900h**

**€ 1.545,60 + IVA**

€ 1.885,63 IVA incl.

**Spedizione in Italia:** calcolata nel carrello

**Consegna:** da 8 a 15 giorni

TCF475-000830



**ASPIRATORE CASSONATO con VENTILATORE CENTRIFUGO a TRASMISSIONE con CINGHIE e PULEGGE, pannellature INOX, portata max 8.000 m/cubi/ora, giri 830, 1 velocità, db 68, V.380/3, Kw.2,2, Peso 112 Kg, dim.mm.1000x900x900h**

**€ 1.551,73 + IVA**

€ 1.893,11 IVA incl.

**Spedizione in Italia:** calcolata nel carrello

**Consegna:** da 8 a 15 giorni

TCF475-000840



**ASPIRATORE CASSONATO con VENTILATORE CENTRIFUGO a TRASMISSIONE con CINGHIE e PULEGGE, pannellature INOX, portata max 9.000 m/cubi/ora, giri 810, 1 velocità, db 69, V.380/3, Kw.2,2, Peso 112 Kg, dim.mm.1000x900x900h**

**€ 1.554,42 + IVA**

€ 1.896,39 IVA incl.

**Spedizione in Italia:** calcolata nel carrello

**Consegna:** da 8 a 15 giorni

TCF475-000800



**ASPIRATORE CASSONATO con VENTILATORE CENTRIFUGO a TRASMISSIONE con CINGHIE e PULEGGE, pannellature INOX, portata max 7.000 m/cubi/ora, giri 1140, 1 velocità, db 74, V.380/3, Kw.3,00, Peso 112 Kg, dim.mm.1000x900x900h**

**€ 1.574,12 + IVA**

€ 1.920,43 IVA incl.

**Spedizione in Italia:** calcolata nel carrello

**Consegna:** da 8 a 15 giorni

TCF475-000820



**ASPIRATORE CASSONATO con VENTILATORE CENTRIFUGO a TRASMISSIONE con CINGHIE e PULEGGE, pannellature INOX, portata max 8.000 m/cubi/ora, giri 1100, 1 velocità, db 75, V.380/3, Kw.3,00, Peso 112 Kg, dim.mm.1000x900x900h**

**€ 1.574,67 + IVA**

€ 1.921,10 IVA incl.

**Spedizione in Italia:** calcolata nel carrello

**Consegna:** da 8 a 15 giorni

TCF475-000810



**ASPIRATORE CASSONATO con VENTILATORE CENTRIFUGO a TRASMISSIONE con CINGHIE e PULEGGE, pannellature INOX, portata max 8.000 m/cubi/ora, giri 1000, 1 velocità, db 73, V.380/3, Kw.3,00, Peso 112 Kg, dim.mm.1000x900x900h**

**€ 1.580,10 + IVA**

€ 1.927,72 IVA incl.

**Spedizione in Italia:** calcolata nel carrello

**Consegna:** da 8 a 15 giorni

TCF475-000850



**ASPIRATORE CASSONATO con VENTILATORE CENTRIFUGO a TRASMISSIONE con CINGHIE e PULEGGE, pannellature INOX, portata max 10.000 m/cubi/ora, giri 800, 1 velocità, db 69, V.380/3, Kw.3,00, Peso 113 Kg, dim.mm.1000x900x900h**

**€ 1.589,88 + IVA**

€ 1.939,65 IVA incl.

**Spedizione in Italia:** calcolata nel carrello

**Consegna:** da 8 a 15 giorni

TCF475-000860



**ASPIRATORE CASSONATO con VENTILATORE CENTRIFUGO a TRASMISSIONE con CINGHIE e PULEGGE, pannellature INOX, portata max 10.000 m/cubi/ora, giri 800, 1 velocità, db 74, V.380/3, Kw.3,00, Peso 115 Kg, dim.mm.1200x1000x1000h**

**€ 1.768,13 + IVA**

€ 2.157,12 IVA incl.

**Spedizione in Italia:** calcolata nel carrello

**Consegna:** da 8 a 15 giorni

TCF475-000900



**ASPIRATORE CASSONATO con VENTILATORE CENTRIFUGO a TRASMISSIONE con CINGHIE e PULEGGE, pannellature INOX, portata max 11.000 m/cubi/ora, giri 770, 1 velocità, db 69, V.380/3, Kw.3,00, Peso 116 Kg, dim.mm.1200x1000x1000h**

**€ 1.865,05 + IVA**

€ 2.275,36 IVA incl.

**Spedizione in Italia:** calcolata nel carrello

**Consegna:** da 8 a 15 giorni

TCF475-000890



**ASPIRATORE CASSONATO con VENTILATORE CENTRIFUGO a TRASMISSIONE con CINGHIE e PULEGGE, pannellature INOX, portata max 12.000 m/cubi/ora, giri 870, 1 velocità, db 78, V.380/3, Kw.4,00, Peso 116 Kg, dim.mm.1200x1000x1000h**

**€ 1.881,18 + IVA**

€ 2.295,04 IVA incl.

**Spedizione in Italia:** calcolata nel carrello

**Consegna:** da 8 a 15 giorni

TCF475-000880



**ASPIRATORE CASSONATO con VENTILATORE CENTRIFUGO a TRASMISSIONE con CINGHIE e PULEGGE, pannellature INOX, portata max 12.000 m/cubi/ora, giri 780, 1 velocità, db 76, V.380/3, Kw.4,00, Peso 116 Kg, dim.mm.1200x1000x1000h**

**€ 1.883,95 + IVA**

€ 2.298,42 IVA incl.

**Spedizione in Italia:** calcolata nel carrello

**Consegna:** da 8 a 15 giorni

TCF475-000870

**ASPIRATORE CASSONATO con VENTILATORE CENTRIFUGO a TRASMISSIONE con CINGHIE e**

**€ 1.899,22 + IVA**



**PULEGGE, pannellature INOX, portata max 10.000 m/cubi/ora, giri 900, 1 velocità, db 77, V.380/3, Kw.4,00, Peso 116 Kg, dim.mm.1200x1000x1000h**

€ 2.317,05 IVA incl.  
**Spedizione in Italia:** calcolata nel carrello

**Consegna:** da 8 a 15 giorni

**TCF475-000920**



**ASPIRATORE CASSONATO con VENTILATORE CENTRIFUGO a TRASMISSIONE con CINGHIE e PULEGGE, pannellature INOX, portata max 15.000 m/cubi/ora, giri 700, 1 velocità, db 73, V.380/3, Kw.4,00, Peso 117 Kg, dim.mm.1200x1000x1000h**

**€ 1.904,38 + IVA**

€ 2.323,34 IVA incl.  
**Spedizione in Italia:** calcolata nel carrello

**Consegna:** da 8 a 15 giorni

**TCF475-000910**



**ASPIRATORE CASSONATO con VENTILATORE CENTRIFUGO a TRASMISSIONE con CINGHIE e PULEGGE, pannellature INOX, portata max 13.000 m/cubi/ora, giri 730, 1 velocità, db 70, V.380/3, Kw.3,00, Peso 116 Kg, dim.mm.1200x1000x1000h**

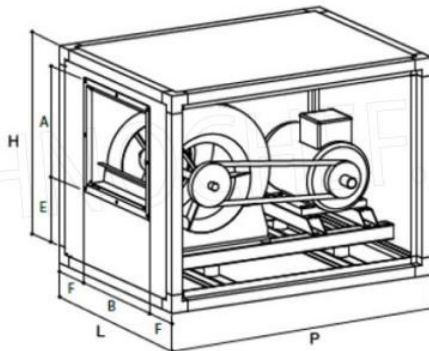
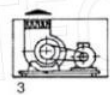
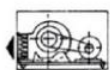
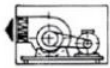
**€ 1.915,53 + IVA**

€ 2.336,95 IVA incl.  
**Spedizione in Italia:** calcolata nel carrello

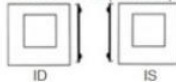
**Consegna:** da 8 a 15 giorni



Serie ECT  
posizione 1  
standard



Pannello ispezione  
lato motore ID (standard)





Modello / Model	m <sup>3</sup> /h	HST H <sub>2</sub> O	dB	rpm	kW	L mm	P mm	H mm	A mm	B mm	E mm	F mm	Kg
ECT 9/9 A1	2000	30	62	1300	0,37	600	800	600	275	310	248	145	38
ECT 9/9 A2	2000	40	65	1440	0,55	600	800	600	275	310	248	145	39
ECT 9/9 B1	2500	30	62	1260	0,55	600	800	600	275	310	248	145	39
ECT 9/9 B2	2500	40	67	1450	0,75	600	800	600	275	310	248	145	40
ECT 9/9 C1	3000	30	63	1250	0,55	600	800	600	275	310	248	145	39
ECT 9/9 C2	3000	40	68	1500	0,75	600	800	600	275	310	248	145	40
ECT 10/8 A1	3500	50	69	1430	1,5	620	800	620	300	278	258	172	58
ECT 10/8 A2	3500	60	69	1700	1,5	620	800	620	300	278	258	172	58
ECT 10/8 B1	4000	50	72	1450	1,5	620	800	620	300	278	258	172	58
ECT 10/8 B2	4000	60	72	1600	1,5	620	800	620	300	278	258	172	58
ECT 10/10 A1	3500	30	63	1060	0,75	620	800	620	300	340	258	140	46
ECT 10/10 A2	3500	40	67	1280	1,1	620	800	620	300	340	258	140	47
ECT 10/10 B1	4000	30	65	1080	1,1	620	800	620	300	340	258	140	47
ECT 10/10 B2	4000	40	68	1240	1,1	620	800	620	300	340	258	140	47
ECT 10/10 C1	4500	30	68	1090	1,1	620	800	620	300	340	258	140	47
ECT 10/10 C2	4500	40	70	1260	1,5	620	800	620	300	340	258	140	50
ECT 12/9 A1	5000	50	68	1200	1,5	750	900	750	355	320	296	215	84
ECT 12/9 A2	5000	60	68	1250	1,5	750	900	750	355	320	296	215	84
ECT 12/9 B1	6000	50	70	1150	2,2	750	900	750	355	320	296	215	85
ECT 12/9 B2	6000	60	70	1200	2,2	750	900	750	355	320	296	215	85
ECT 12/12 A1	5000	30	62	850	1,1	750	900	750	355	410	296	170	83
ECT 12/12 A2	5000	40	66	1040	1,5	750	900	750	355	410	296	170	85
ECT 12/12 B1	6000	30	65	830	1,1	750	900	750	355	410	296	170	83
ECT 12/12 B2	6000	40	68	1000	1,5	750	900	750	355	410	296	170	85
ECT 12/12 C1	7000	30	67	820	1,1	750	900	750	355	410	296	170	83
ECT 12/12 C2	7000	40	69	1050	2,2	750	900	750	355	410	296	170	86
ECT 15/11 A1	7000	50	72	1000	2,2	900	1000	900	414	384	349	258	111
ECT 15/11 A2	7000	60	74	1140	3	900	1000	900	414	384	349	258	112
ECT 15/11 B1	8000	50	73	1000	3	900	1000	900	414	384	349	258	112
ECT 15/11 B2	8000	60	75	1100	3	900	1000	900	414	384	349	258	112
ECT 15/15 A1	9000	30	63	700	1,5	900	1000	900	414	484	349	208	110
ECT 15/15 A2	9000	40	68	830	2,2	900	1000	900	414	484	349	208	112
ECT 15/15 B1	9000	30	66	720	1,5	900	1000	900	414	484	349	208	110
ECT 15/15 B2	9000	40	69	810	2,2	900	1000	900	414	484	349	208	112
ECT 15/15 C1	10000	30	68	700	2,2	900	1000	900	414	484	349	208	112
ECT 15/15 C2	10000	40	69	800	3	900	1000	900	414	484	349	208	113
ECT 18/13 A1	10000	50	74	800	3	1000	1200	1000	462	438	423	281	115
ECT 18/13 A2	10000	60	77	900	4	1000	1200	1000	462	438	423	281	116
ECT 18/13 B1	12000	50	76	780	4	1000	1200	1000	462	438	423	281	116
ECT 18/13 B2	12000	60	78	870	4	1000	1200	1000	462	438	423	281	116
ECT 18/18 A1	11000	30	67	640	2,2	1000	1200	1000	462	570	423	215	110
ECT 18/18 A2	11000	40	69	770	3	1000	1200	1000	462	570	423	215	116
ECT 18/18 B1	13000	30	68	620	2,2	1000	1200	1000	462	570	423	215	115
ECT 18/18 B2	13000	40	70	730	3	1000	1200	1000	462	570	423	215	116
ECT 18/18 C1	15000	30	72	600	3	1000	1200	1000	462	570	423	215	116
ECT 18/18 C2	15000	40	73	700	4	1000	1200	1000	462	570	423	215	117