

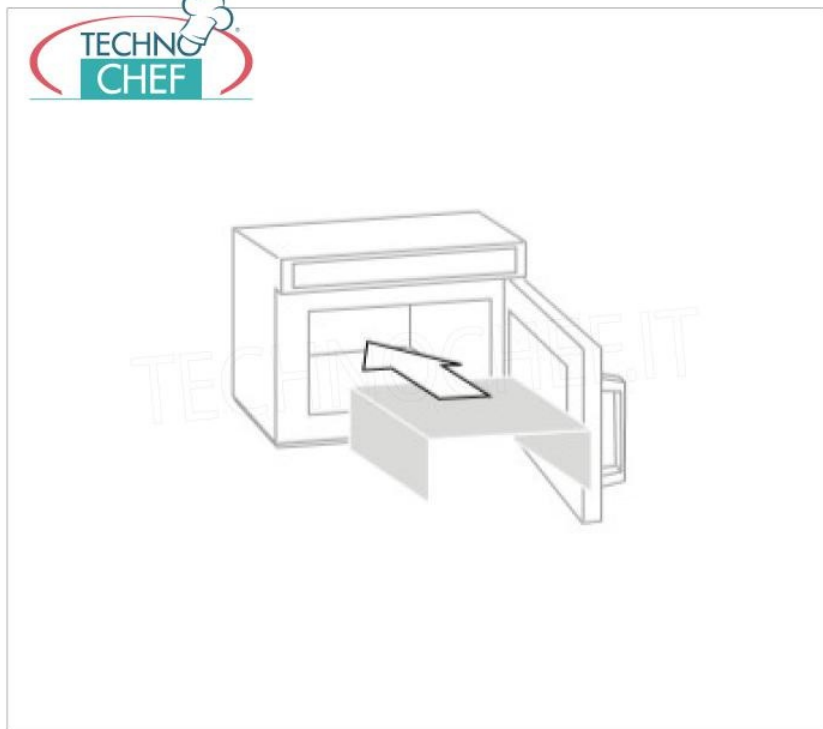


TECNOSERVICE'21 srl

by Tinti Sergio
Via Carlo Pisacane, 134
61032 Fano (PU) Italy
P.IVA IT0200411413

Tel. +39 0721 805911
FAX +39 0721 809794
e-mail: staff@technochef.it
www.technochef.it
www.technochef.eu



Servizi e tecnologie per la ristorazione dal 1973 ... Services and Technologies for professional catering since 1973



DESCRIZIONE PROFESSIONALE

CODICE	DESCRIZIONE	PREZZO/CONSEGNA
KR-RF	Ripiano in plexiglass che consente di raddoppiare la capacità di carico, dim.mm.310x280	€ 26,54 + IVA € 32,38 IVA incl. Spedizione in Italia: calcolata nel carrello Consegna: da 4 a 9 giorni

ACCESSORI/OPTIONAL

CODICE/FOTO	DESCRIZIONE	PREZZO/CONSEGNA
TCF130-CM1099 	SAMSUNG - Forno a microonde Semi-Professionale, Comandi Manuali, Camera GN 1/2 , cm 32,5x26,5 - Potenza 1,1 Kw - mod. CM1099,	€ 486,63 + IVA € 593,69 IVA incl. Spedizione in Italia: compresa Consegna: da 4 a 9 giorni
TCF130-CM1089 	SAMSUNG - Forno a microonde Semi-Professionale Comandi Digitali, Potenza 1,1Kw - Camera GN 1/2 cm 32,5x26,5 - mod. CM1089,	€ 534,16 + IVA € 651,68 IVA incl. Spedizione in Italia: compresa Consegna: da 4 a 9 giorni