



TECNOSERVICE'21 srl

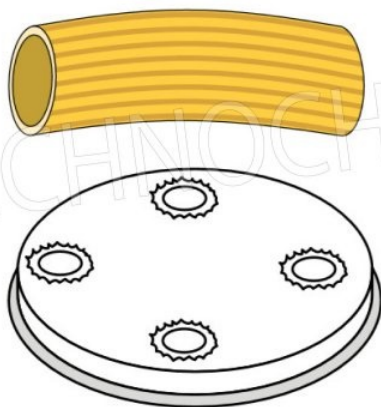
by Tinti Sergio
Via Carlo Pisacane, 134
61032 Fano (PU) Italy
P.IVA IT0200411413

Tel. +39 0721 805911
FAX +39 0721 809794
e-mail: staff@technochef.it
www.technochef.it
www.technochef.eu

Servizi e tecnologie per la ristorazione dal 1973 ... Services and Technologies for professional catering since 1973



MACCHERONI Ø 8,5



I disegni delle trafile sono indicativi. Il numero dei fori cambia in base al modello della macchina.

CODICE	DESCRIZIONE	PREZZO/CONSEGNA
FM-ACRMPF33	Trafila per maccheroni in lega di ottone-bronzo Ø 8,5 mm, per mod.MPF8N	<p>€ 64,15 + IVA € 78,26 IVA incl. Spedizione in Italia: calcolata nel carrello</p> <p>Consegna: da 4 a 9 giorni</p>

DESCRIZIONE PROFESSIONALE

ACCESSORI/OPTIONAL

CODICE/FOTO	DESCRIZIONE	PREZZO/CONSEGNA
FM-MPF8N	<p>FIMAR - MACCHINA per PASTA FRESCA ESTRUSA Professionale, con Vasca 8 Kg, Tagliapasta e Cavalletto di serie, mod. MPF8N</p> <p>Macchina PASTA FRESCA ESTRUSA da tavolo - con Vasca per 8 Kg di Impasto, Resa Oraria Kg 25, Completa di: TAGLIAPASTA ELETTRONICO, V. 230/1-V.400/3+N, Kw 1,0, Peso 87 Kg, Dimensioni mm 450x720x750h</p>	<p>€ 2.902,46 + IVA € 3.541,00 IVA incl. Spedizione in Italia: calcolata nel carrello</p> <p>Consegna: da 8 a 15 giorni</p>

