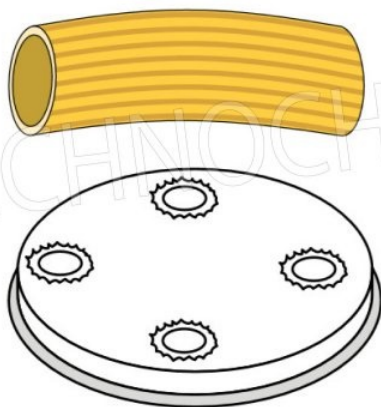




MACCHERONI Ø 8,5



I disegni delle trafile sono indicativi. Il numero dei fori cambia in base al modello della macchina.

CODICE	DESCRIZIONE	PREZZO/CONSEGNA
FM-ACTRMPF6	Trafila per maccheroni in lega di ottone-bronzo Ø 8,5 mm, per mod.MPF2.5N/MPF4N e mod.PF25E/PF40E.	€ 39,86 + IVA € 48,63 IVA incl. Spedizione in Italia: calcolata nel carrello Consegna: da 4 a 9 giorni

DESCRIZIONE PROFESSIONALE

ACCESSORI/OPTIONAL

CODICE/FOTO	DESCRIZIONE	PREZZO/CONSEGNA
FM-PF25EN 	FIMAR - MACCHINA per PASTA FRESCA ESTRUSA Professionale, Vasca da 2 Kg - mod.PF25EN Macchina per pasta fresca estrusa, con vasca inox da 2 Kg, resa oraria 8 Kg/h, V.400/3+N, Kw.0,37, Peso 26,5 Kg, dim.mm.310x550x420h	€ 1.001,35 + IVA € 1.221,65 IVA incl. Spedizione in Italia: calcolata nel carrello Consegna: da 8 a 15 giorni

FM-MPF2.5N	FIMAR - MACCHINA per PASTA FRESCA ESTRUSA Professionale, con Vasca 2,5 Kg, mod MPF2,5N Macchina PASTA FRESCA ESTRUSA da tavolo - con Vasca per 2,5 kg di Impasto, - Resa Oraria Kg 8, V. 230/1, Kw 0,37, Peso 30 Kg, Dimensioni, mm 260x600x380h	€ 1.040,05 + IVA € 1.268,86 IVA incl. Spedizione in Italia: calcolata nel carrello Consegna: da 8 a 15 giorni
-------------------	--	---



TCF53-VIP2



Techochef - MACCHINA per PASTA FRESCA ESTRUSA, con Vasca 2,5 Kg, - 4 Trafile a scelta
Macchina PASTA FRESCA ESTRUSA da tavolo - con Vasca per 2,5 kg di Impasto, 4 Trafile a scelta - Resa Oraria Kg 8, V. 230/1, Kw 0,37, Peso 29 Kg, Dimensioni, mm 260x600x380h

€ 1.075,75 + IVA

€ 1.312,42 IVA incl.

Spedizione in Italia: calcolata nel carrello

Consegna: da 8 a 15 giorni

FM-PF40EN



FIMAR -MACCHINA per PASTA FRESCA ESTRUSA Professionale, Vasca da 3,5 Kg - mod.PF40EN
Macchina per pasta fresca con bocca di estrusione raffreddata ad acqua, capacità vasca 3,5 Kg, resa oraria 13 Kg/h, completa di TAGLIAPASTA, V.400/3+N, Kw.0,75, Peso 35 Kg, dim.mm.320x595x525h

€ 1.413,38 + IVA

€ 1.724,32 IVA incl.

Spedizione in Italia: calcolata nel carrello

Consegna: da 4 a 9 giorni

FM-MPF4N



FIMAR - MACCHINA per PASTA FRESCA ESTRUSA Professionale, con vasca 4 Kg, e Tagliapasta di Serie - mod. MPF4N
Macchina PASTA FRESCA ESTRUSA da tavolo - con Vasca per 4 kg di Impasto, Resa Oraria Kg 13, Completa di: TAGLIAPASTA ELETTRONICO, V.400/3, Kw 0,75, Peso 42 Kg, Dimensioni mm 350x760x450h

€ 1.939,81 + IVA

€ 2.366,57 IVA incl.

Spedizione in Italia: calcolata nel carrello

Consegna: da 8 a 15 giorni