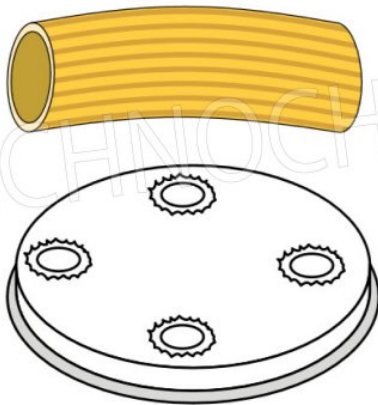




## MACCHERONI Ø 8,5




I disegni delle trafile sono indicativi. Il numero dei fori cambia in base al modello della macchina.

CODICE	DESCRIZIONE	PREZZO/CONSEGNA
<b>FM-ACTRMPF21</b>	Trafila per maccheroni in lega di ottone-bronzo Ø 8,5 mm, per mod.MPF1.5N	<b>€ 30,19 + IVA</b> Spedizione in Italia: calcolata nel carrello Consegna: da 4 a 9 giorni

### DESCRIZIONE PROFESSIONALE

### ACCESSORI/OPTIONAL

CODICE/FOTO	DESCRIZIONE	PREZZO/CONSEGNA
<b>FM-MPF1.5N</b> 	<b>FIMAR - MACCHINA per PASTA FRESCA ESTRUSA Professionale con Vasca 1,5 Kg, - mod. MPF1,5N</b> Macchina PASTA FRESCA ESTRUSA da tavolo - con Vasca per 1,5 kg di Impasto, Resa Oraria Kg 5, V. 230/1, Kw 0,3, Peso 18 Kg, Dimensioni, mm 250x480x290h	<b>€ 701,43 + IVA</b> Spedizione in Italia: calcolata nel carrello Consegna: da 8 a 15 giorni

<b>FM-PF15E</b> 	<b>FIMAR - MACCHINA per PASTA FRESCA LILLY Professionale, Vasca da 1,5 Kg - mod.PF15E</b> Macchina per pasta fresca estrusa, con vasca da 1,5 Kg, resa oraria 2,5 - 5 Kg/h, V.230/1, Kw.0,25, Peso 16 Kg, dim.mm.253x472,5x316h	<b>€ 725,61 + IVA</b> Spedizione in Italia: calcolata nel carrello Consegna: oltre 35 giorni
--	--	--