



#### SCHEDA TECNICA

<b>Alimentazione elettrica</b>	Monofase
<b>Volts</b>	V 230/1
<b>Frequenza (Hz)</b>	50
<b>Potenza elettrica (Kw)</b>	0,300
<b>Peso netto (Kg)</b>	37
<b>Peso lordo (Kg)</b>	44
<b>Larghezza (mm)</b>	585
<b>Profondità (mm)</b>	580
<b>Altezza (mm)</b>	480

#### DESCRIZIONE PROFESSIONALE

**AFFETTATRICE A GRAVITA'/INCLINATA**, lama diametro **370 mm**, realizzata in **lega di alluminio** trattata anodicamente, dotata di:

- regolatore dello spessore di taglio da 0 a 16 mm molto sensibile,
- **capacità di taglio: mm 300x275h**,
- affilatoio incorporato,
- piatto montato su cuscinetti a sfere per una maggiore scorrevolezza.

**OPTIONAL:**

- Su richiesta, è possibile fornire le affettatrici nei colori: **rosso, nero, crema**; oppure nei colori speciali.

**N.B:** Adatta per il taglio di salumi pesanti, arrostiti, formaggi, pesce, carni dure ed altro.

**Marchio CE**

**MADE IN ITALY**

CODICE	DESCRIZIONE	PREZZO/CONSEGNA
<b>FAC-F370I</b>	Affettatrice a gravita'/inclinata, lama diametro 370 mm, in lega d'alluminio, completa di affilatoio lama fisso, V 230/1, Kw 0,300, Peso 37 Kg, dim.mm.585x580x480h	<b>€ 1.283,12 + IVA</b> € 1.565,41 IVA incl. <b>Spedizione in Italia: compresa</b> <b>Consegna: da 4 a 9 giorni</b>

ACCESSORI/OPTIONAL

CODICE/FOTO

DESCRIZIONE

PREZZO/CONSEGNA

FAC-CLS1




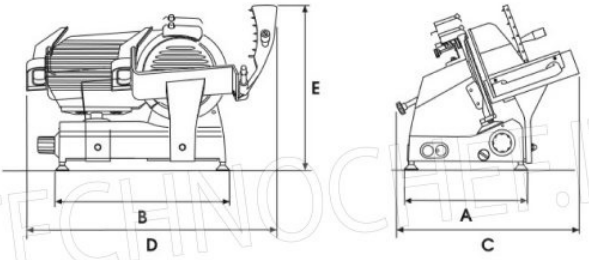
TECHNOCHEF - Supplemento colori per affettatrici: rosso, nero, crema

€ 113,95 + IVA

€ 139,02 IVA incl.

Spedizione in Italia: compresa

Consegna: da 4 a 9 giorni

	F 350 I	F 370 I
A mm	415	415
B mm	580	580
C mm	585	585
D mm	890	890
E mm	480	480
kg	36	37